



Produttore di ghiaccio con contenitore incorporato - Sistema a spruzzo
Produzione giornaliera fino a 32 kg

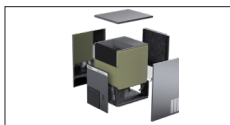
Hotel	████████████████████
Ristoranti	████████████████████
Fast food	████████████████████
Bar	████████████████████
Discoteche	████████████████████
Mercati ittici	████████████████████
Supermercati	████████████████████
Medicale & SPA	████████████████████
Industrie	████████████████████

► **Position n°**



► **Features & Plus**

- Cubetto compatto e cristallino
- Carrozzeria AISI 304 Scotch Brite
- Classe Tropicale + 43° C
- Filtro Aria smontabile e pulibile
- Condensazione aria o acqua
- Superfici interne arrotondate per pulizia
- Isolamento contenitore HCFC-Free
- RoHS Free
- Sportello isolato con apertura a scomparsa
- Funzionamento elettromeccanico
- Interruttore ON/OFF
- Voltaggio standard e voltaggi speciali
- HFC Free
- Sistema di lavaggio automatico



Green-Tech Design



Aperture laterali per una migliore areazione

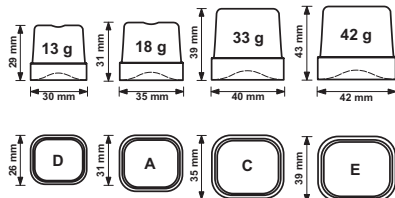


Superfici interne arrotondate per pulizia



Connessione elettrica plug-in

► **Cubetti disponibili per questo modello**



► **Prod. 24h**

T. aria	T. acqua	kg	lbs		
				10° C	50° F
21° C	70° F	15° C	60° F	29	64

Garanzia 2 Anni
soggetta a limitazioni

► **Certificazioni disponibili per questo modello**



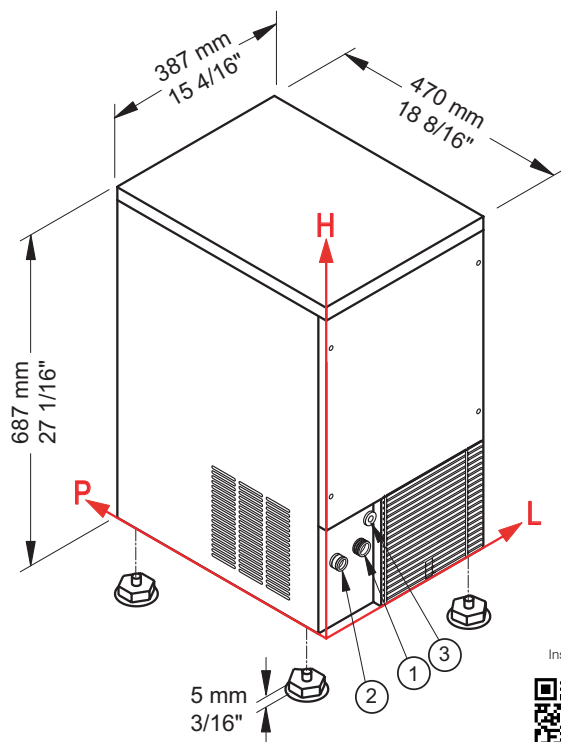


Ice Cube

CB 249 HC



Produttore di ghiaccio con contenitore incorporato - Sistema a spruzzo
Produzione giornaliera fino a 32 kg



► Condizioni d'installazione

- Installazione: **Interna**

	Min	Max
Temperatura ambiente	+10° C / +50° F	+43° C / 110° F
Temperatura acqua	+3° C / +37° F	+32° C / +90° F
Voltaggio	-10%	+10%
Pres. acqua in ingresso	1bar (14 psi)	6bar (84 psi)

► Performance

	Temperatura acqua	Temperatura acqua					
		7° C	45° F	15° C	60° F	21° C	70° F
Temperatura aria	10° C	32 kg					
	50° F		71 lbs				
	21° C			29 kg			
	70° F				64 lbs		
	32° C					24 kg	
	90° F						53 lbs

► Connessioni

Le misure sono riferite all'angolo del retro in basso a sinistra (L-H-Ø)

- ① Ingresso acqua: 130 mm / 5 2/16" - 145 mm / 5 11/16" - 3/4" ② Scarico acqua: 49 mm / 1 15/16" - 140 mm / 5 8/16" - 24 mm / 15/16"
 ③ Connessione elettrica: 95 mm / 3 12/16" - 209 mm / 8 4/16"

► Technical information

Produzione in 24h	29 kg / 64 lbs	Consumo d'acqua	A: 3 l/kg - 35,9 gal/100 lbs
Capacità contenitore, fino a	9 kg / 20 lbs		W: 12 l/kg - 143,8 gal/100 lbs
Condensazione	A - W	Dimensioni (L-P-H mm)	387 - 470 - 687
Tipo di cubetto	A-18g, C-33g, D-13g, E-42g	(L-P-H in)	15 4/16 - 18 8/16 - 27 1/16
Refrigerante	R290	Dimensioni imballo (L-P-H mm)	440 - 520 - 860
Voltaggio standard	220-240 V ~ 50 Hz	(L-P-H in)	17 5/16 - 20 8/16 - 33 14/16
Potenza media assorbita	270 W	Peso netto	32 kg / 71 lbs
Fusibile	10 A	Peso lordo	38 kg / 84 lbs
Consumo Elettrico	30 kWh/100kg	Finitura	Acciaio inox 18/8, scotch brite

Tutti i dati tecnici sono da considerarsi validi alle seguenti condizioni:

- Dimensioni esclusi i piedini
- Cubetto standard (18 g)
- Temperatura ambiente +21° C
- Temperatura acqua +15° C
- Consumo elettrico a +32° C (voltaggio standard)
- Potenza media assorbita a +43° C (Voltaggio standard)

I modelli ed i dati riportati possono essere soggetti a modifiche senza alcun preavviso

Rev. 00 - Pubblicato Ottobre 2021



www.bremaice.it
info@bremaicegroup.it

We are Brema

